

SN

NORMALIZED PUMPS
ÉLECTROPOMPES NORMALISÉES



Single impeller centrifugal monoblock electropumps. This series of pumps allows the suits of water up to 7 meters depth. The series SN perform with high water capacity related to good pressure. For industrial, civil and agricultural applications and water supplying. It is recommended that these pumps are used to carry only chemically pure liquids and free of foreign matter, with temperatures not higher than 80°C.

Électropompes à turbine radiale à bouche d'aspiration axiale et bouche de débit radial vers le haut. La caractéristique principale de cette série consiste à développer des débits moyens-élevés et des charges aussi bonnes. Il s'agit d'électropompes à une seule turbine indiquées pour des usages industriels, agricoles et domestiques. L'emploi de liquides chimiquement et mécaniquement propres, et de toute façon à des températures jamais supérieures à +80°C est toujours conseillé.

WORKING DATA

- Max capacity: 3600 l/min (216 m³/h)
- Max head: 91,9 meters
- Rotation speed 2850 r.p.m.
- Continuous service
- Maximum suction height : 7 meters

DONNÉES D'EXERCICE

- Débit jusqu'à 3600 l/min (216 m³/h)
- Hauteur manométrique jusqu'à 91,9 mètres
- Vitesse de rotation 2850 r.p.m.
- Service continu S1
- Hauteur maximum d'aspiration: 7 mètres

APPLICATIONS

Pressure increasing in civil, agricultural and industrial plant, can be used both as single pump or in a pressurization group, heating systems,.

UTILISATION

Alimentation d'eau en installations civiles, agricoles et industrielles; augmentation de pressurisation soit pour pompes individuelles soit en groupes; chauffage et climatisation, convoyage de liquides industriels, installations de lavage, vidange.

PUMP FEATURES

Monoblock horizontal axis pump with bronze impeller for N 32-200 B/A and cast iron for all other models. Pump body e Motor Bracket in cast iron G20, shaft in Stainless Steel AISI 304, Mechanical Seal in ceramic/graphite.

CARACTÉRISTIQUES POMPE

Pompe à axe horizontal et turbine en bronze pour la N 32-200 B/A et en fonte pour toutes les autres, corps de pompe et support en fonte G20, arbre en acier INOX AISI 304 et garniture mécanique en céramique/graphite.

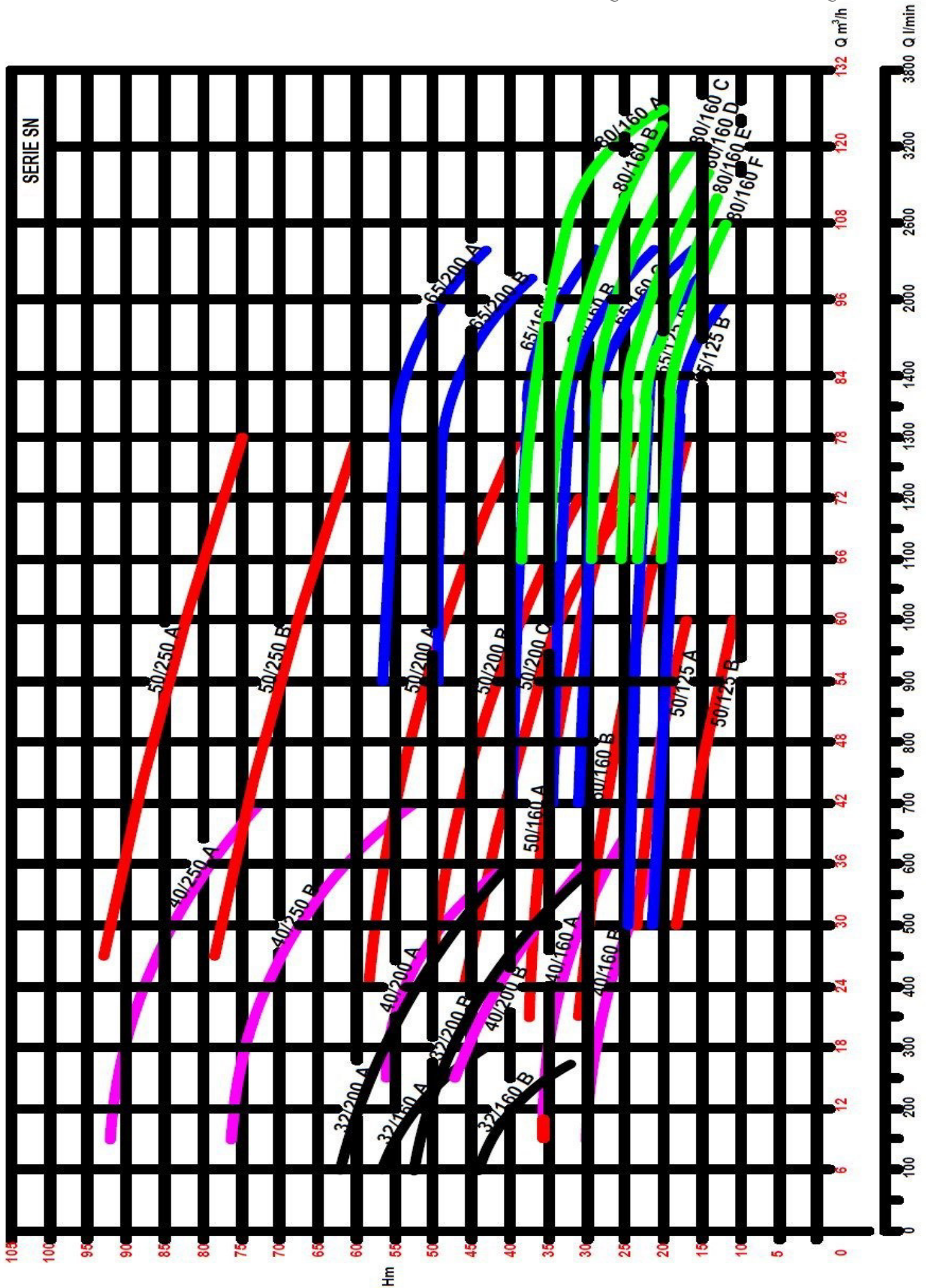
MOTOR FEATURES

Electric closed-type with external cooling fan, protection class IP 44, class of insulation F. 3 kW & 4 kW: 230/400 V. 50 Hz; from 5,5 kW up to 15 kW: 400/690 V. 50 Hz. Upon request different power and voltage.

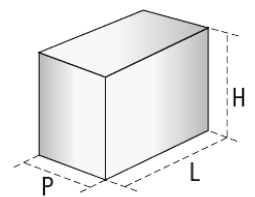
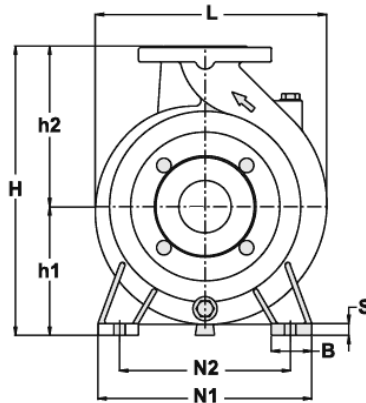
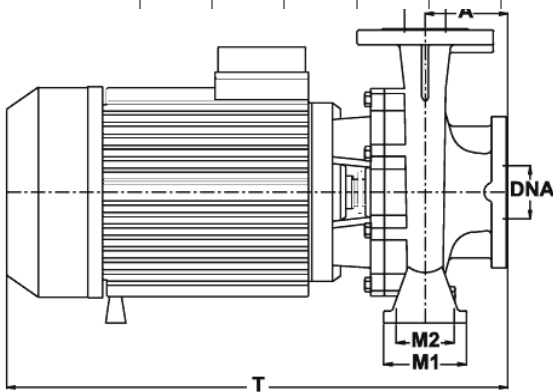
CARACTÉRISTIQUES MOTEUR

Électrique fermé à ventilation extérieure, degré de protection IP 44. Classe d'isolation F. Tensions: 3 kW et 4 kW: 230/400 V. 50 Hz; de 5,5 kW à 15 kW: 400/690 V. 50 Hz. Sur demande des tensions et des fréquences différentes sont disponibles.

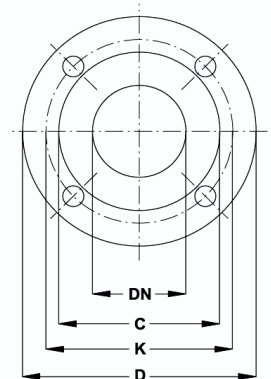
HYDRAULIC OPERATION DATA *CARACTÉRISTIQUES HYDRAULIQUES*



Model Modèle	Pump dimension in mm Dimensions pompe en mm														Packing in mm Emballage en mm			Weight Poids
	A	H	h1	h2	L	M1	M2	N1	N2	B	S	T	DNA	DNM	L	H	P	
SN 32-160 B	80	340	160	180	260,5	100	70	240	190	20	14	450	50	32	540	360	290	43,5
SN 32-160 A	80	340	160	180	260,5	100	70	240	190	50	14	450	50	32	540	360	290	46,1
SN 32-200 B	80	340	160	180	268	100	70	240	190	50	15	541	50	32	660	600	350	65,0
SN 32-200 A	80	340	160	180	268	100	70	240	190	50	15	541	50	32	660	600	350	72,0
SN 40-160 B	80	292	132	160	245,5	100	70	240	190	50	15	460	65	40	540	360	290	45,1
SN 40-160 A	80	292	132	160	245,5	100	70	240	190	50	15	460	65	40	540	360	290	48,0
SN 40-200 B	100	340	160	180	275	100	70	265	212	50	15	560	65	40	660	600	350	69,5
SN 40-200 A	100	340	160	180	275	100	70	265	212	50	15	560	65	40	660	600	350	75,2
SN 40-250 B	100	405	180	225	310	125	95	320	250	65	15	600	65	40	660	600	350	94,0
SN 40-250 A	100	405	180	225	310	125	95	320	250	65	15	600	65	40	660	600	350	98,0
SN 50-125 B	100	292	132	160	228	100	70	240	190	50	14	482	65	50	540	360	290	45,3
SN 50-125 A	100	292	132	160	228	100	70	240	190	50	14	482	65	50	540	360	290	47,8
SN 50-160 B	100	340	160	180	256	100	70	265	212	50	14	560	65	50	660	530	350	67,5
SN 50-160 A	100	340	160	180	256	100	70	265	212	50	14	560	65	50	660	530	350	72,6
SN 50-200 C	100	360	160	200	287	100	70	265	212	50	15	565	65	50	660	530	350	83,0
SN 50-200 B	100	360	160	200	287	100	70	265	212	50	15	605	65	50	660	530	350	85,0
SN 50-200 A	100	360	160	200	287	100	70	265	212	50	15	605	65	50	660	530	350	94,5
SN 50-250 B	100	405	180	225	332	125	95	320	250	65	15	724,5	65	50	810	530	360	135,0
SN 50-250 A	100	405	180	225	332	125	95	320	250	65	15	724,5	65	50	810	530	360	145,0
SN 65-125 B	100	340	160	180	252	125	95	280	212	65	15	565	80	65	660	530	350	70,0
SN 65-125 A	100	340	160	180	252	125	95	280	212	65	15	565	80	65	660	530	350	75,3
SN 65-160 C	100	360	160	200	269	125	95	280	212	65	15	565	80	65	660	530	350	82,0
SN 65-160 B	100	360	160	200	269	125	95	280	212	65	15	605	80	65	660	530	350	92,5
SN 65-160 A	100	360	160	200	269	125	95	280	212	65	15	605	80	65	660	530	350	96,6
SN 65-200 B	100	405	180	225	330	125	95	320	250	65	15	725	80	65	810	530	360	135,0
SN 65-200 A	125	405	180	225	330	125	95	320	250	65	15	725	80	65	810	530	360	145,0
SN 80-160 F	125	405	180	225	328	125	95	320	250	65	15	595	100	80	660	530	350	82,0
SN 80-160 E	125	405	180	225	328	125	95	320	250	65	15	595	100	80	660	530	350	93,0
SN 80-160 D	125	405	180	225	328	125	95	320	250	65	15	635	100	80	660	530	350	97,0
SN 80-160 C	125	405	180	225	328	125	95	320	250	65	15	635	100	80	660	530	350	117,0
SN 80-160 B	125	405	180	225	330	125	95	320	250	65	15	755	100	80	810	530	360	140,0
SN 80-160 A	125	405	180	225	330	125	95						0	80	810	530	360	150,0



Coupling in mm Dimensions bride en				Holes	
DN	K	D	C	N°	∅
32	100	140	78	4	18
40	110	150	88	4	18
50	125	165	102	4	18
65	145	185	122	4	18
80	160	200	138	4	18
100	180	220	158	8	18



Model Modèle	Power Puissance		A ThreePhase A Triphasé		Flow Débit																																			
	HP	KW	230 V	400 V 690 V	m³/h	100	150	200	250	300	350	400	450	500	550	600	650	700	800	900	1000	1100	1200	1300	1400	1600	1800	2000	2200	2400	2600	2800	3000	3200	3400	3600				
3~50 Hz																																								
SN 32-160 B	4,00	3,00	11,6	6,8	44	42,5	39	35,5																																
SN 32-160 A	5,50	4,00	16	9,4	56,5	54,5	52	48	43																															
SN 32-200 B	7,50	5,50	13	7	52,5	51,5	51	49	47	45,5	43	40,5	38	33,5	29																									
SN 32-200 A	10,00	7,50	16	9,5	62	61	60	58,5	57	54,5	52	50	47	44	40																									
SN 40-160 B	4,00	3,00	14	8	30	29,8	29,6	29	28	27	26	24,5	22,7	21																										
SN 40-160 A	5,50	4,00	17	10	35,5	35,4	35,3	35	34,2	33,2	32	30,6	29	27,3	25																									
SN 40-200 B	7,50	5,50	13	7				47	45,5	44	42	39	35	33	30																									
SN 40-200 A	10,00	7,50	16	9,5				56	55	54	53	51	49	45	40																									
SN 40-250 B	15,00	11,00	25	13	76,1	75,9	75,4	74,4	73,1	71,3	69,5	67,4	64,4	61,4	57,6	52,4																								
SN 40-250 A	20,00	15,00	32	17	91,9	91,5	91,2	90,2	88,9	87,5	86	84,2	81,9	79,4	76,6	72,4																								
SN 50-125 B	4,00	3,00	12	8								18,4	18	17,5	17	16	15	13	11																					
SN 50-125 A	5,50	4,00	15,4	10								23,5	23	22,8	22,5	22	20	19	17																					
SN 50-160 B	7,50	5,50	14	7								31	30,5	30	29,7	29,3	28,8	28,2	28	26,5	25	23	21	19	17															
SN 50-160 A	10,00	7,50	16	9,5								37,5	37	36,5	36,4	36,3	36	35,5	35	34	32,5	30,8	29	27	24															
SN 50-200 C	12,50	9,50	18	10								46	45	44	43,5	43	42	40	38	36	36	33,5	29,5	24																
SN 50-200 B	15,00	11,00	22	13								50,5	50	49,7	49	48,2	47,5	46,5	44,5	42,5	39	36	31																	
SN 50-200 A	20,00	15,00	28	17								58,5	58,3	58	57,5	56	55,5	55	53	51	49	46	43	39																
SN 50-250 B	25,00	18,50	41,5	23								78,5	78	77	76,5	75,5	74,5	72,5	70	67	65,5	62	60																	
SN 50-250 A	30,00	22,00	49	28								93	92	90,5	90	89	88	86,5	85	83	80,5	78	75																	
SN 65-125 B	7,50	5,50	11	7								21,5	21,3	21	20,7	20,4	20,3	20	19,5	19,2	18,5	18	17,5	16	14	12														
SN 65-125 A	10,00	7,50	16	9,5								24,6	24,5	24,4	24,3	24,2	24,1	24	23,8	23,6	23,4	22	21,8	21	19,5	17	15													
SN 65-160 C	12,50	9,50	19,5	10								31	30,7	30,5	30	29,8	29,2	28,7	28,5	28	24	22	19	16																
SN 65-160 B	15,00	11,00	23	13								34,5	34,3	34,1	33,9	33,5	33	32,5	32	30	28,5	27	24	21																
SN 65-160 A	20,00	15,00	27	17								41	40,8	40,5	40,3	39,9	39,5	39	38,5	37,5	36	34	32	30																
SN 65-200 B	25,00	18,50	39	24								49,5	49	48,5	48	47,5	46	45,5	43	41,5	37																			
SN 65-200 A	30,00	22,00	45	25								56,5	56,3	56	55,5	55	54,5	53,5	51,5	49,5	47																			
SN 80-160 F	10,00	7,50	16	9,5								20,4	20	19,6	19	18,4	17,5	16,6	15,3	14	11,8																			
SN 80-160 E	12,50	9,50	19	10								23,5	23	22,5	22	21,6	21	19,5	18	15,4	14,2	13,1																		
SN 80-160 D	15,00	11,00	21	13								25,5	25	24,8	24,5	24	22,5	21,7	20,3	19	18	16	14																	
SN 80-160 C	20,00	15,00	26	17								29,5	29,2	29	28,5	28	27	25,5	24,5	23,5	22	20,2	18,5	16																
SN 80-160 B	25,00	18,50	35	21								34	33,8	33,5	33	32,5	32	31	30	29,5	27,5	26	25	22,5	20															
SN 80-160 A	30,00	22,00	41	23								38,5	38	37,5	37	36,5	36	35	34,5	33,5	32,5	31,5	30	28	26	24														