

HYDRATOP40

Elettropompa sommergibile multigrante



Elettropompe sommergibili multigrante con corpo pompa e giranti in plastica. In grado di sviluppare una portata massima pari a 100 l/min ed una ottima prevalenza fino a 40 metri. Queste elettropompe sono ideali per il pompaggio di acque pulite per l'approvvigionamento domestico da pozzi, vasche di raccolta o serbatoi. Ottimo anche per sistemi di irrigazione domestica o per svuotamento di cisterne.

DATI DI ESERCIZIO

- Portate fino a 100 l/min (6 m³/h)
- Prevalenze fino a 40 metri
- Velocità di rotazione 2850 r.p.m.
- Servizio continuo S1
- Immersione massima: 7 metri

APPLICAZIONI

- Approvvigionamento idrico domestico
- Svuotamento da acque piovane, d'infiltrazione, di pozzetti o vasche di raccolta
- Prelievo da vasche di raccolta di acque piovane per piccole irrigazioni a scorrimento di orti e di giardini
- Travaso di acqua chiara da serbatoi e vasche.

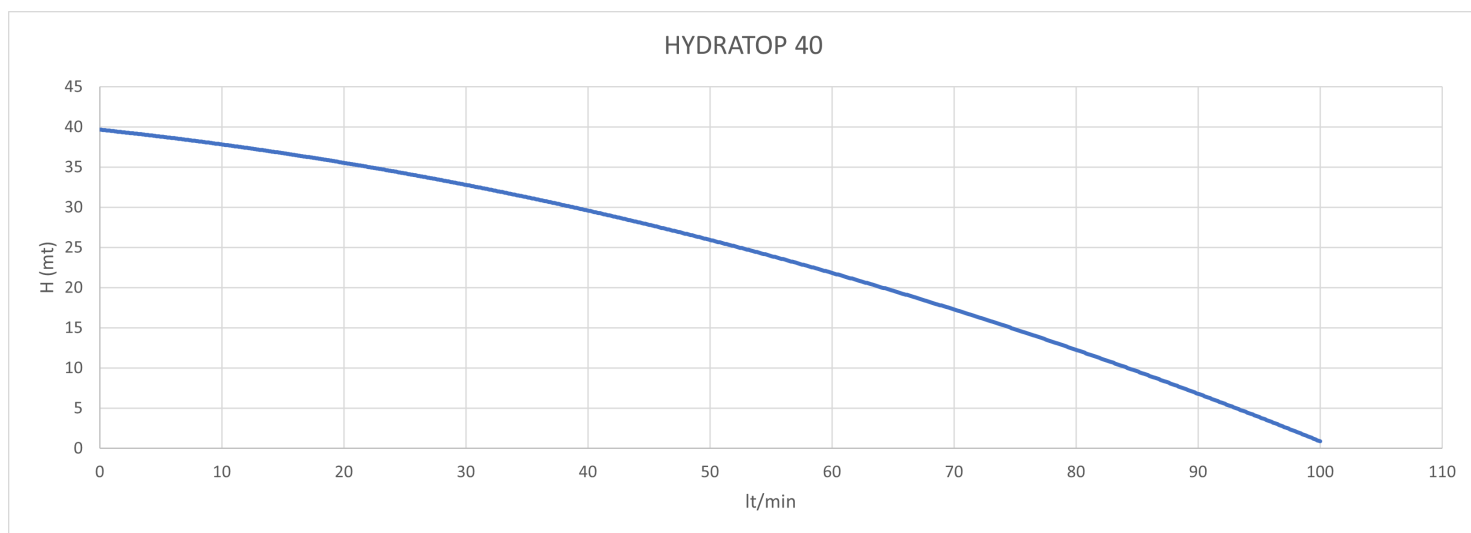
CARATTERISTICHE POMPA

- Corpo pompa plastics
- Cassa motore ed albero in acciaio inox
- Giranti in tecnopolimero
- Tenuta meccanica
- Lunghezza cavo 12 metri

CARATTERISTICHE MOTORE

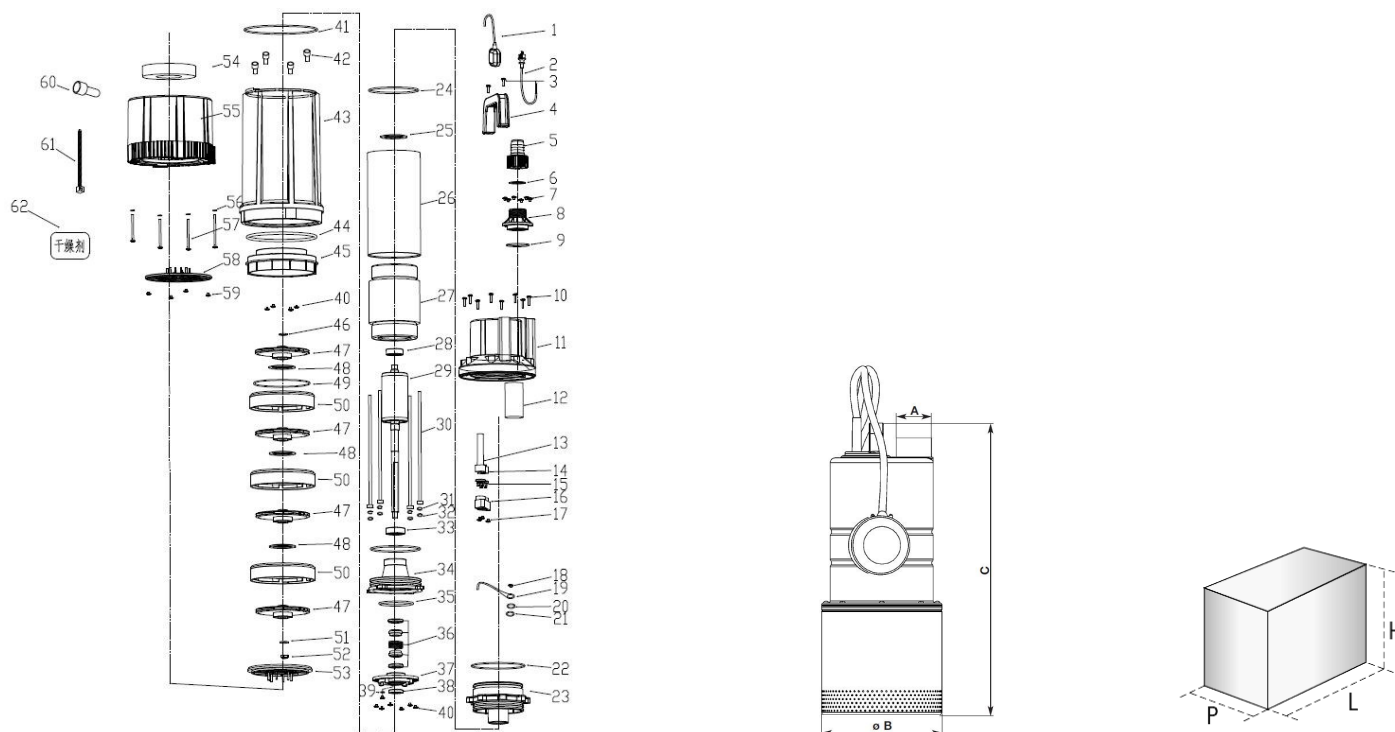
- Motore induzione 2 poli
- Isolamento classe B e Servizio continuo S1
- Protezione IP68
- Termico incorporato
- Avvolgimento in rame
- Temperatura massima 40°

CURVE E DATI DI PRESTAZIONE



Modello 1~230 50 Hz	Potenza nominale	Uscite	Portata														
	Watt	DNM	m³/h	0	1	2	3	4	5	6							
			l/min	0	16,6	33,3	50	66,6	83,3	100							
HYDRATOP 40	1200	1"	Prevalenza totale							H (m)	40	36	32	26	18	12	0

ESPLOSO E DIMENSIONI



Modello	Dimensioni pompa in mm							Imballo in mm			Peso netto kg	Peso lordo kg
	A	B	C	D	G	DNA	DNM	L	H	P		
HYDRATOP 40	425	180	185	140	147	1"	1"	462	223	204	14,6	15,4